

Bremswegabstand 400 m

Höchstgeschwindigkeit 50 km/h

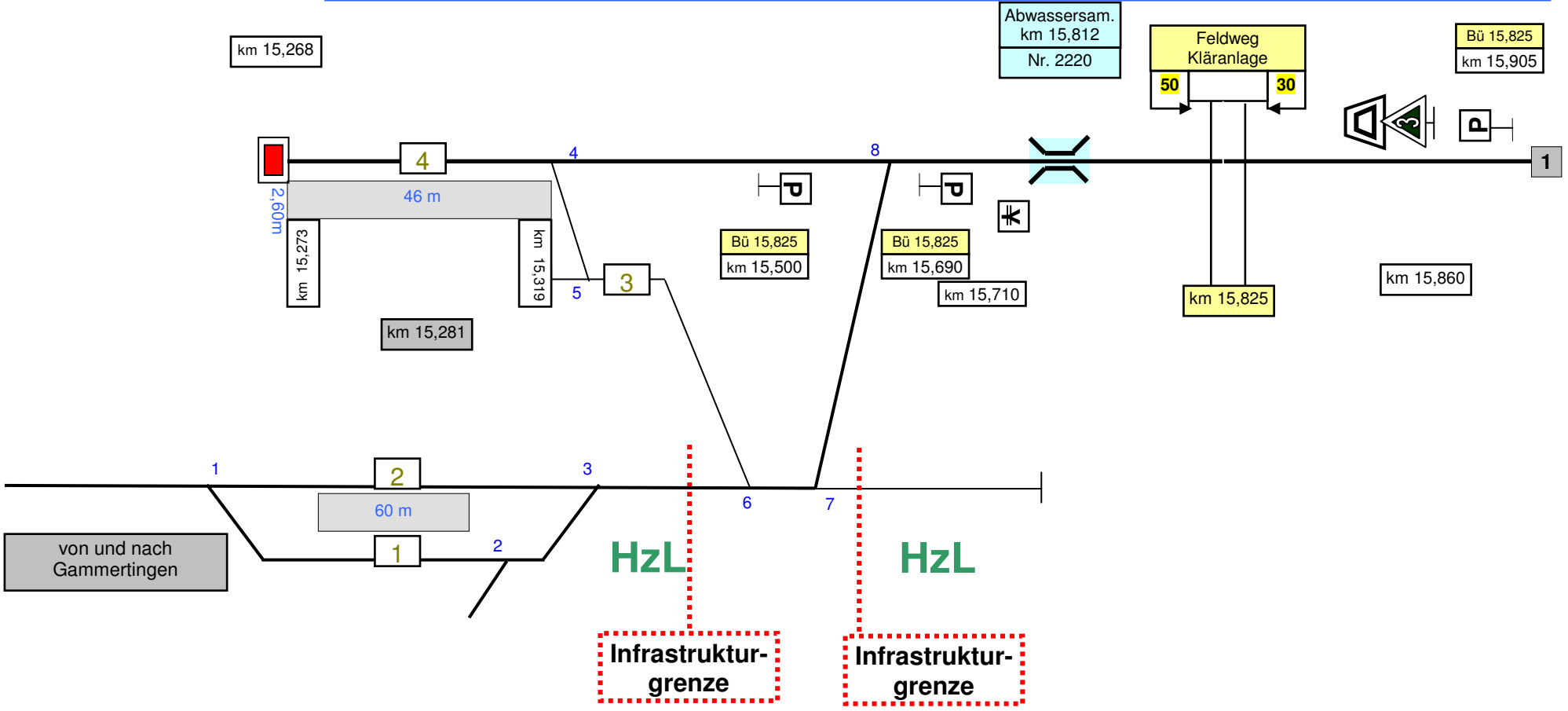
Bf Kleingstingen (TKL)

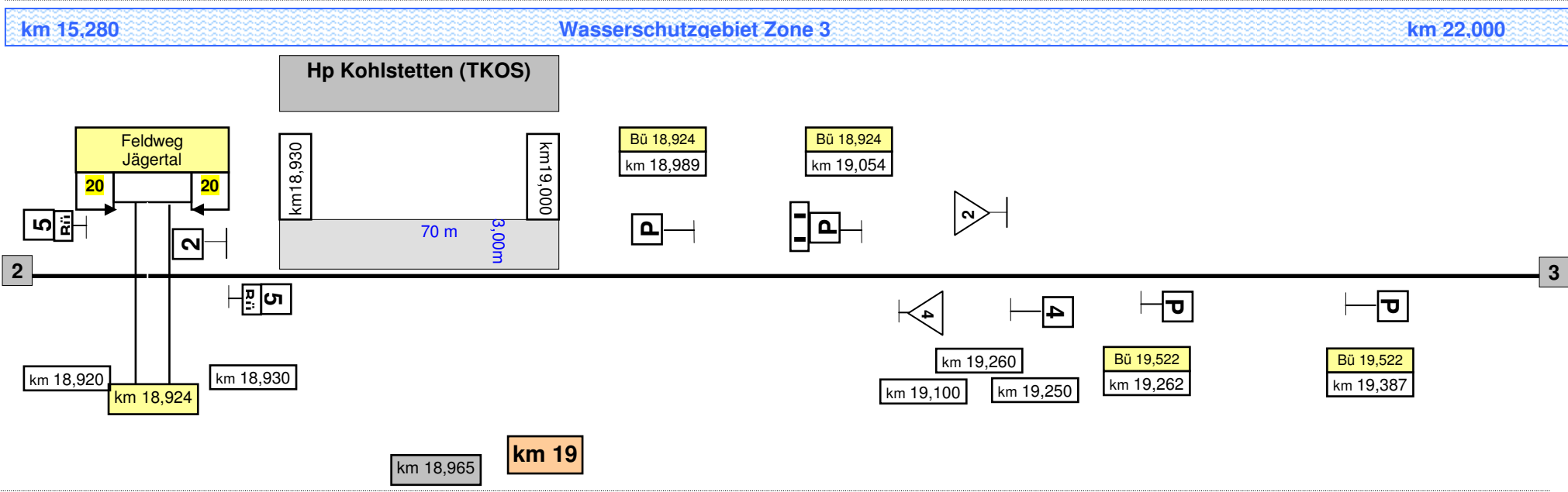
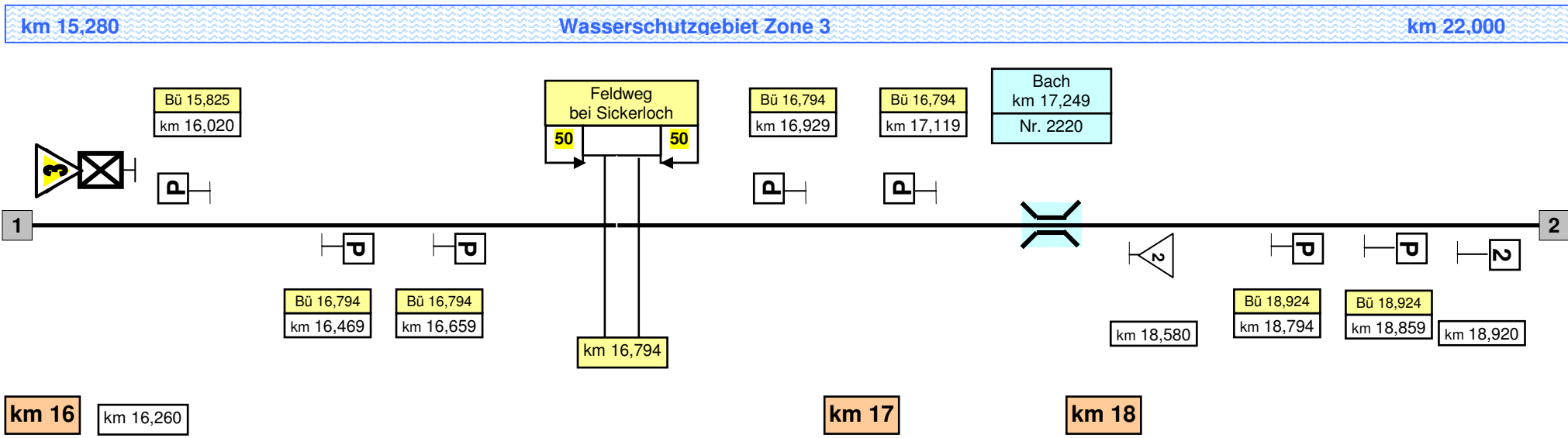


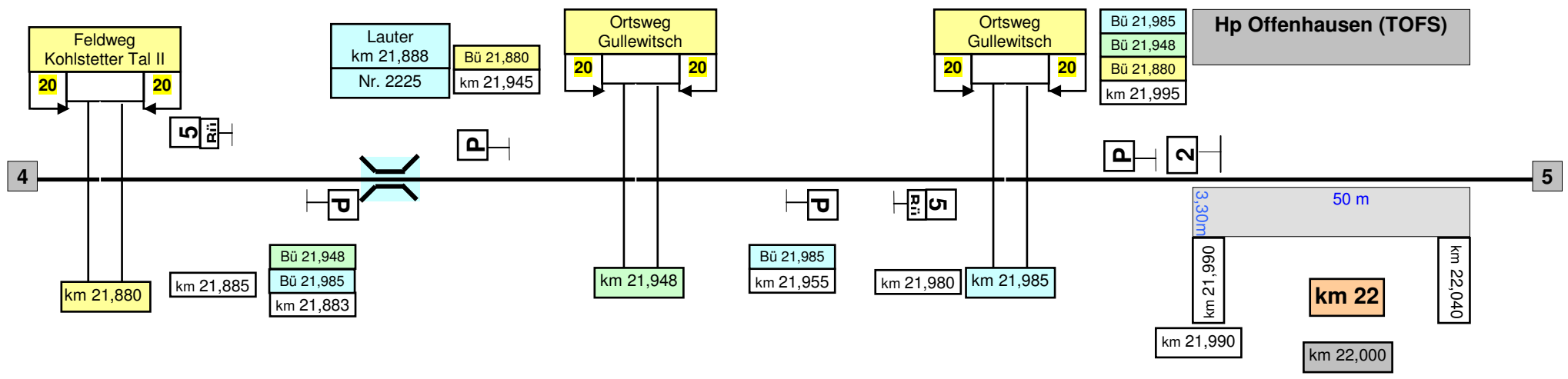
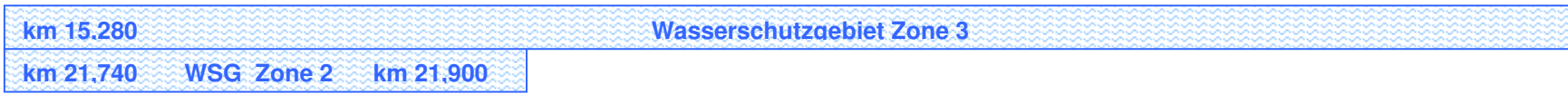
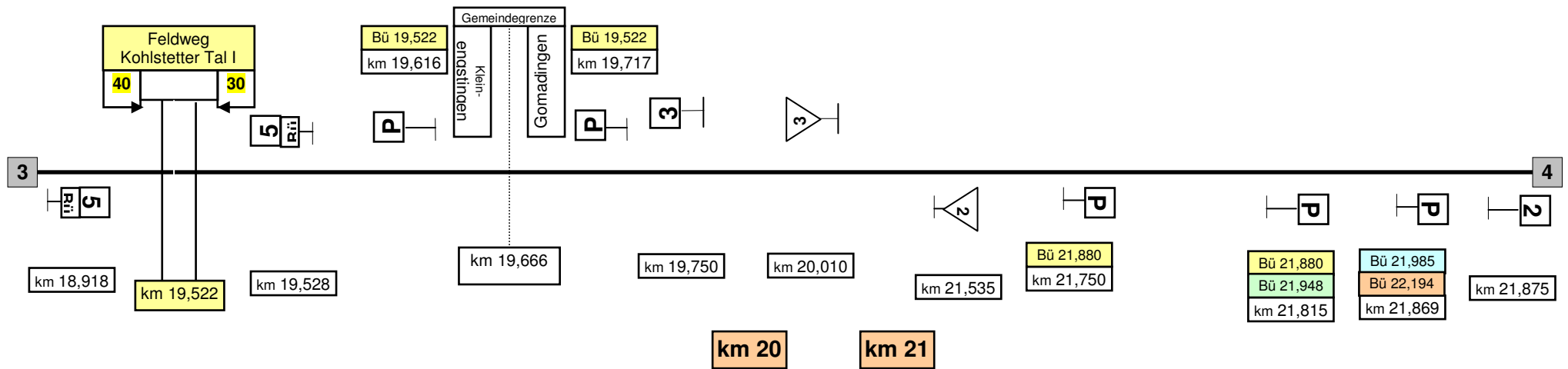
km 15.280

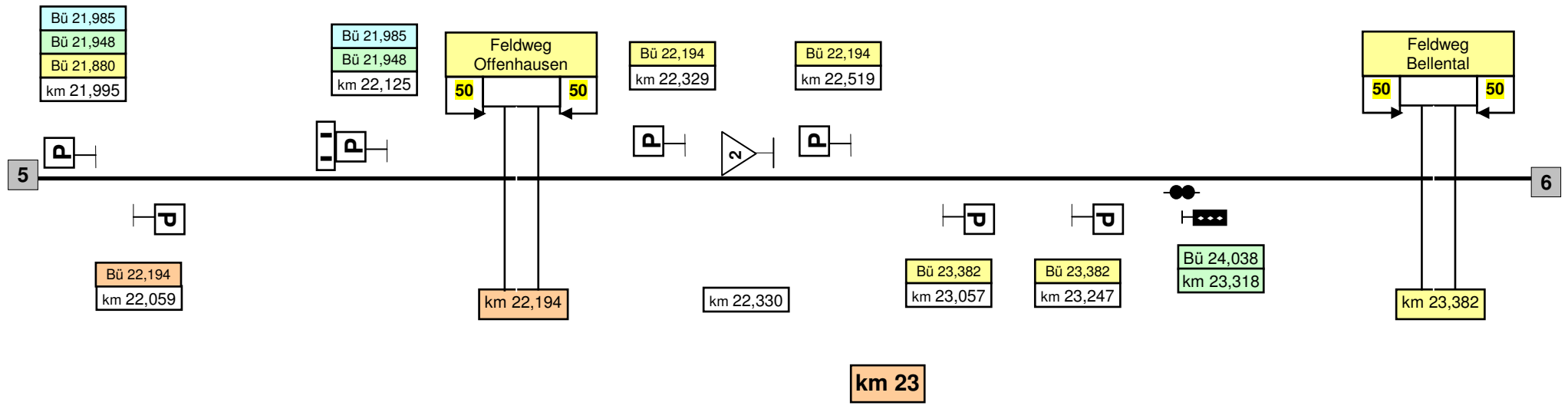
Wasserschutzgebiet Zone 3

km 22.000

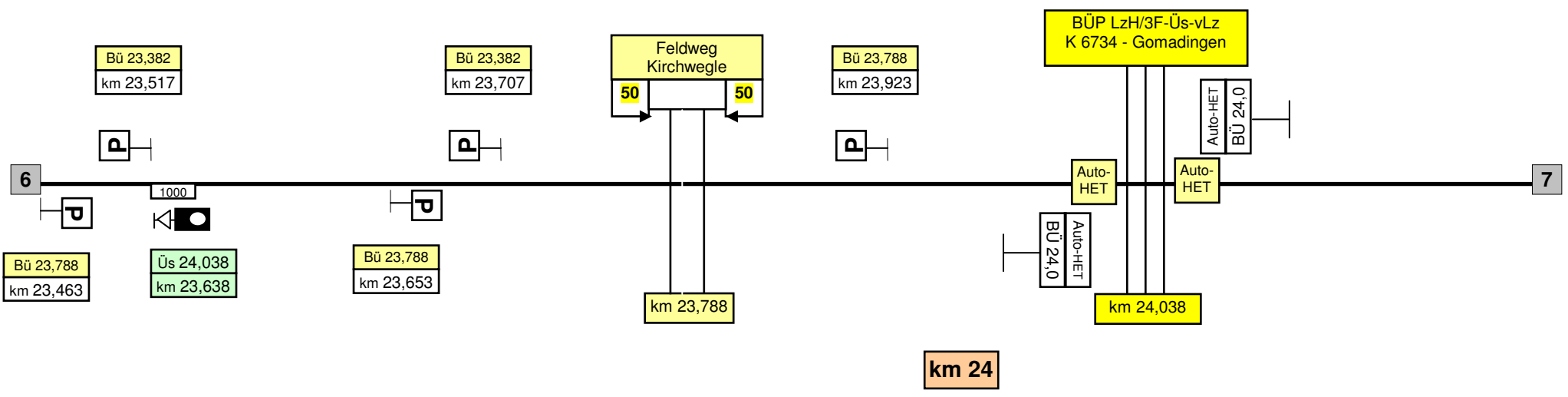




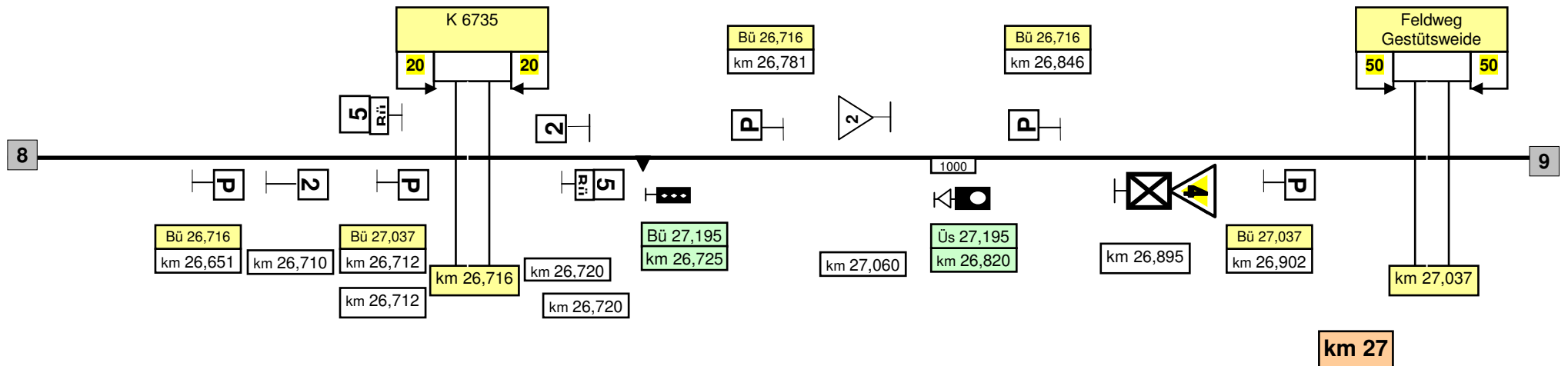
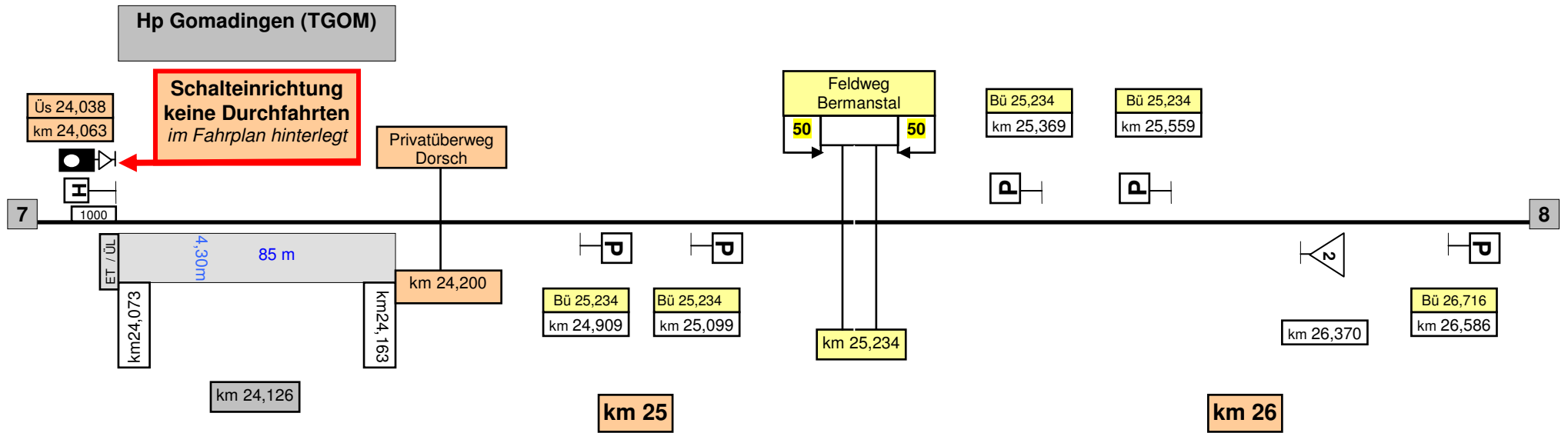


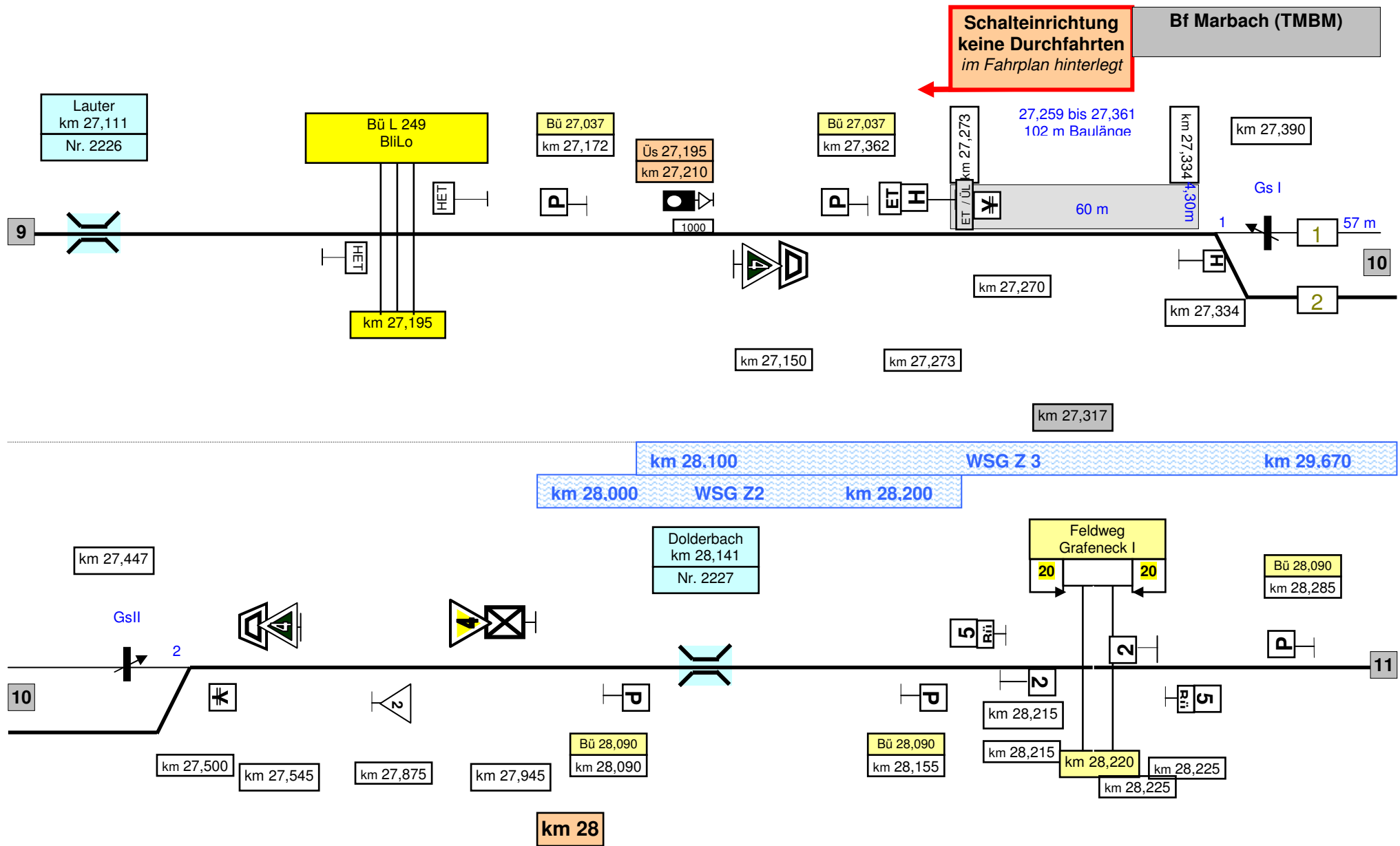


km 23

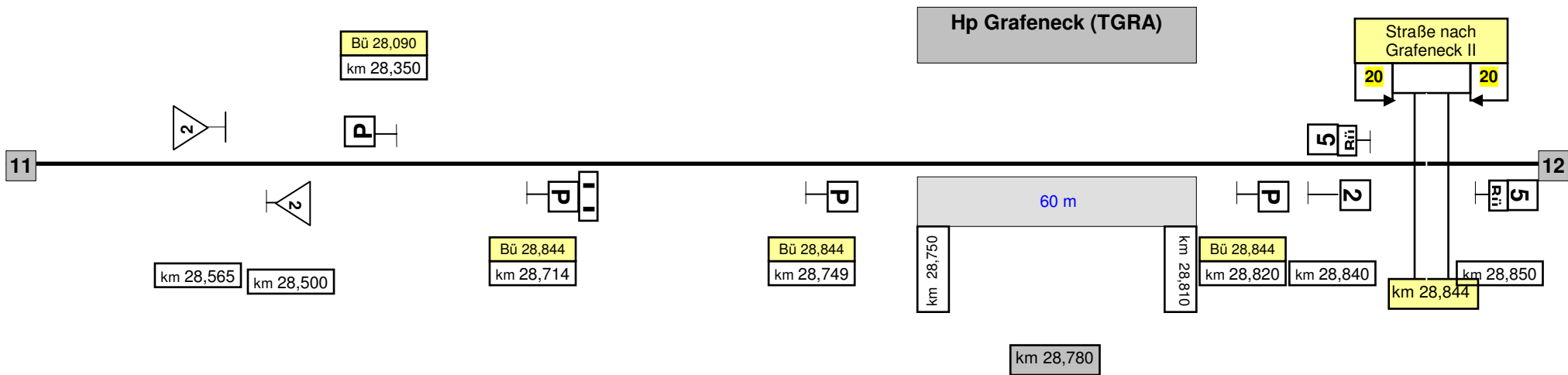


km 24

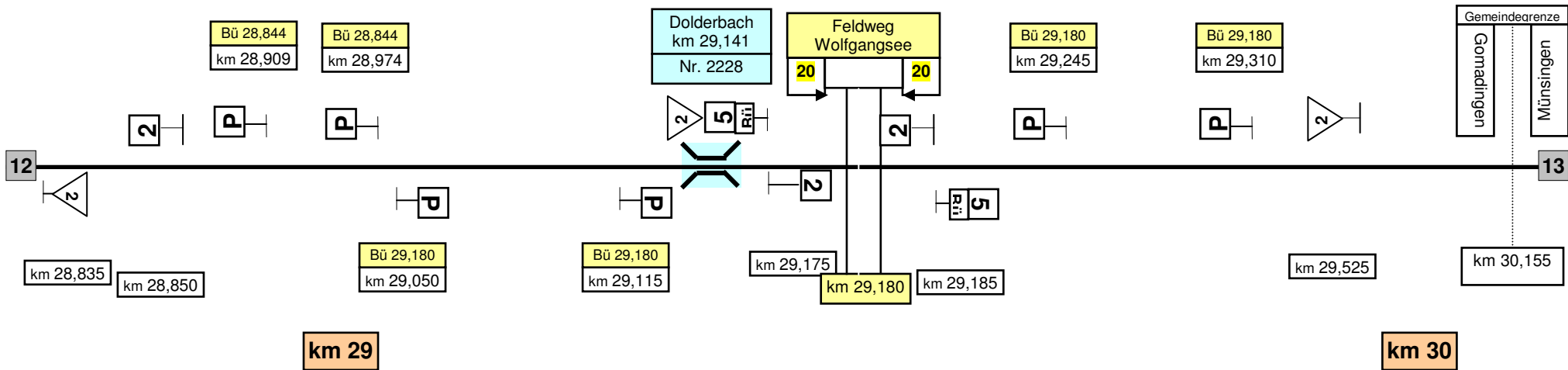




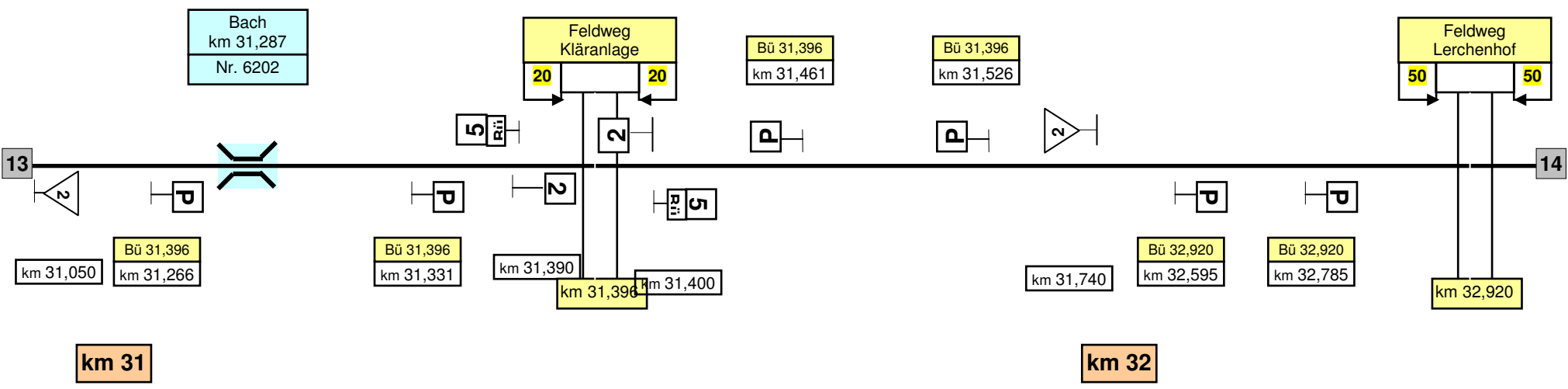
km 28,100 Wasserschutzgebiet Zone 3 km 29,670



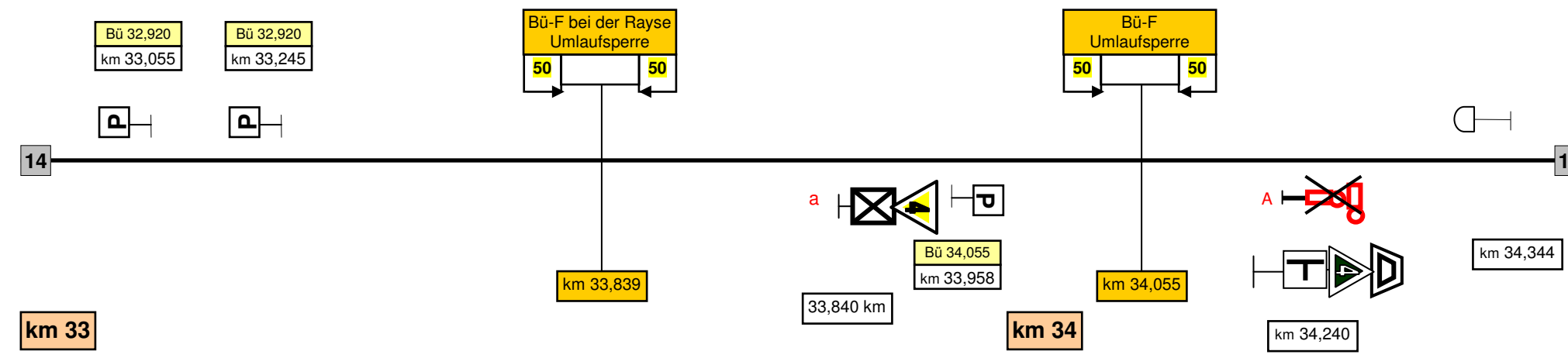
km 28,100 Wasserschutzgebiet Zone 3 km 29,670

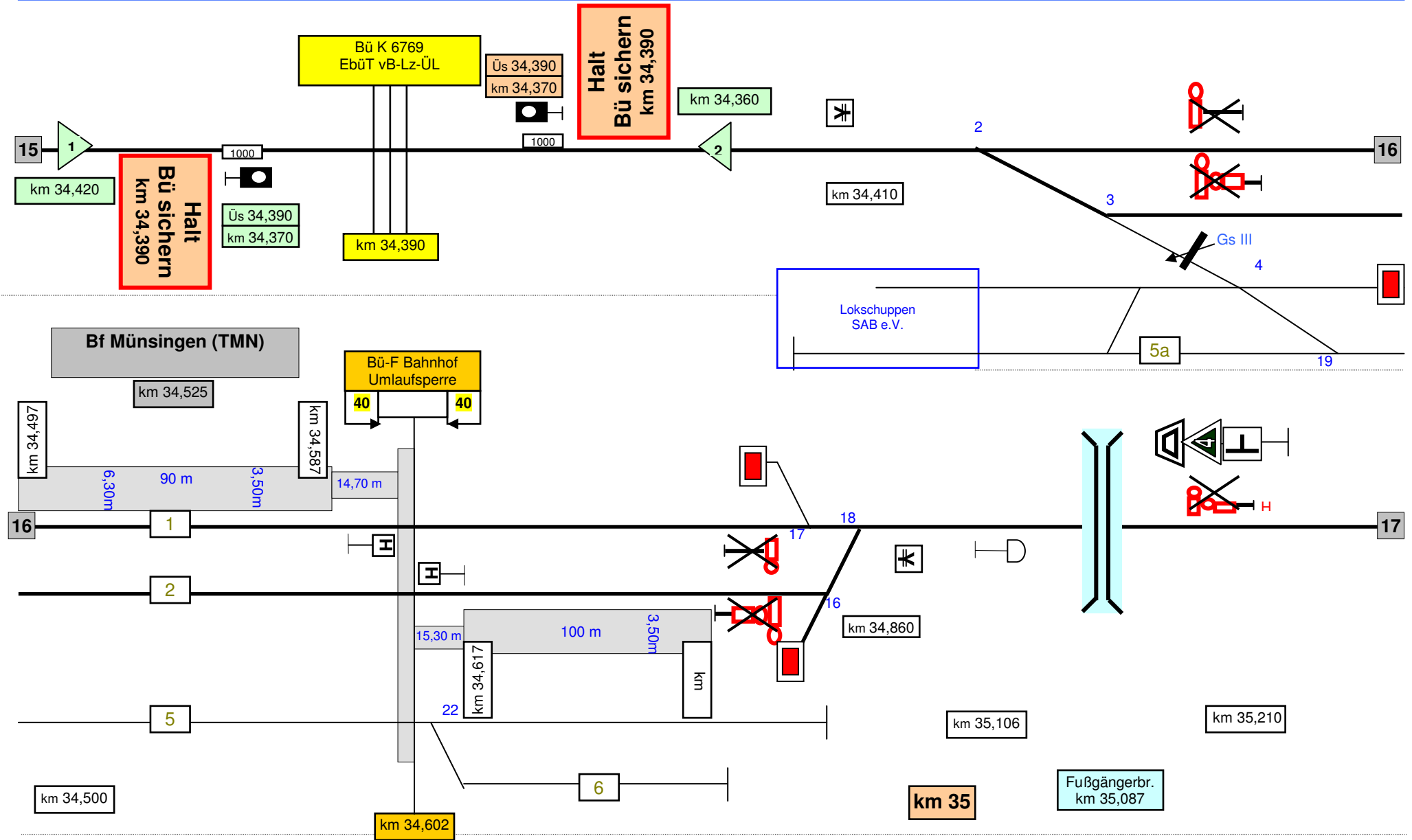


km 30,415 Wasserschutzgebiet Zone 3 km 38,493

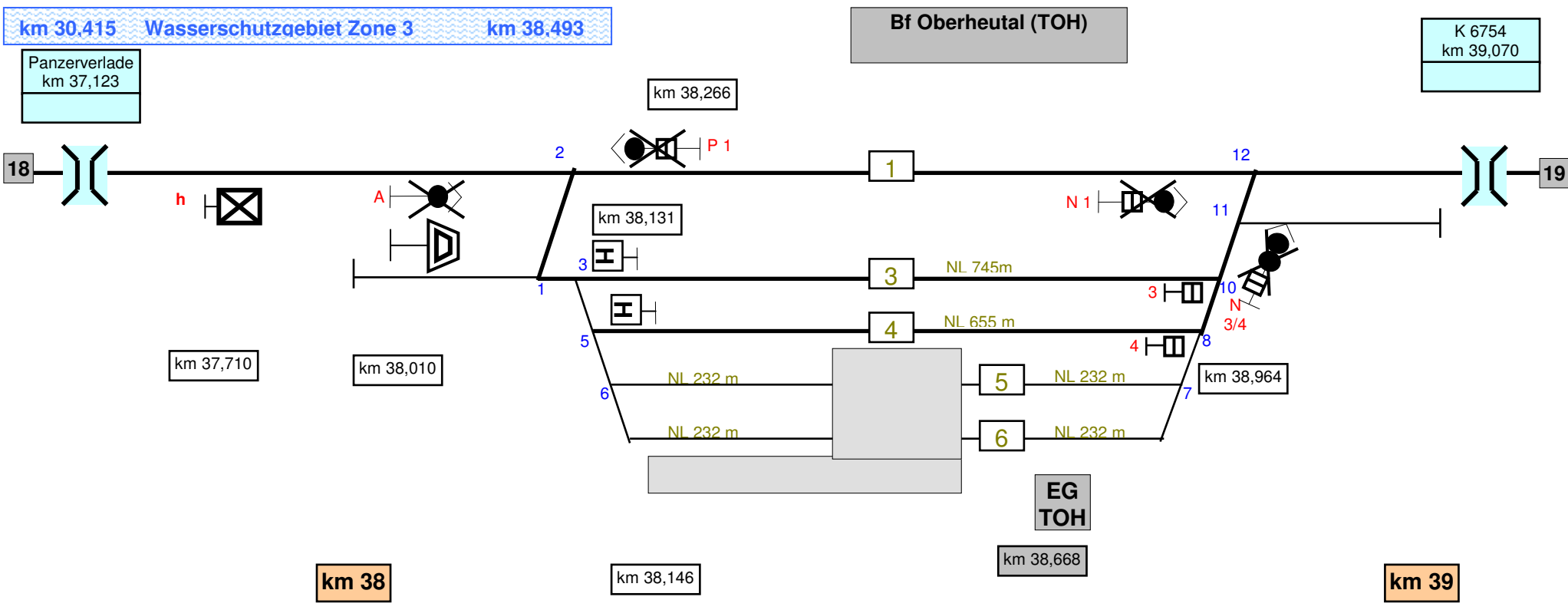
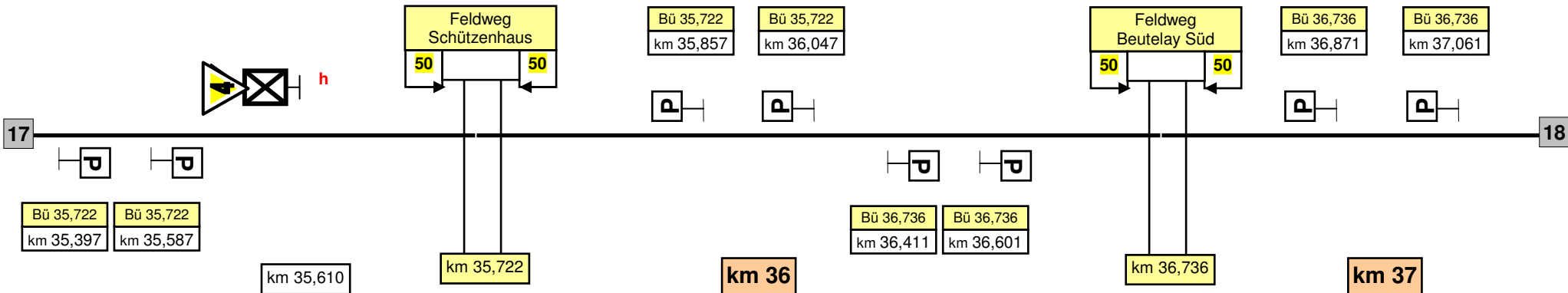


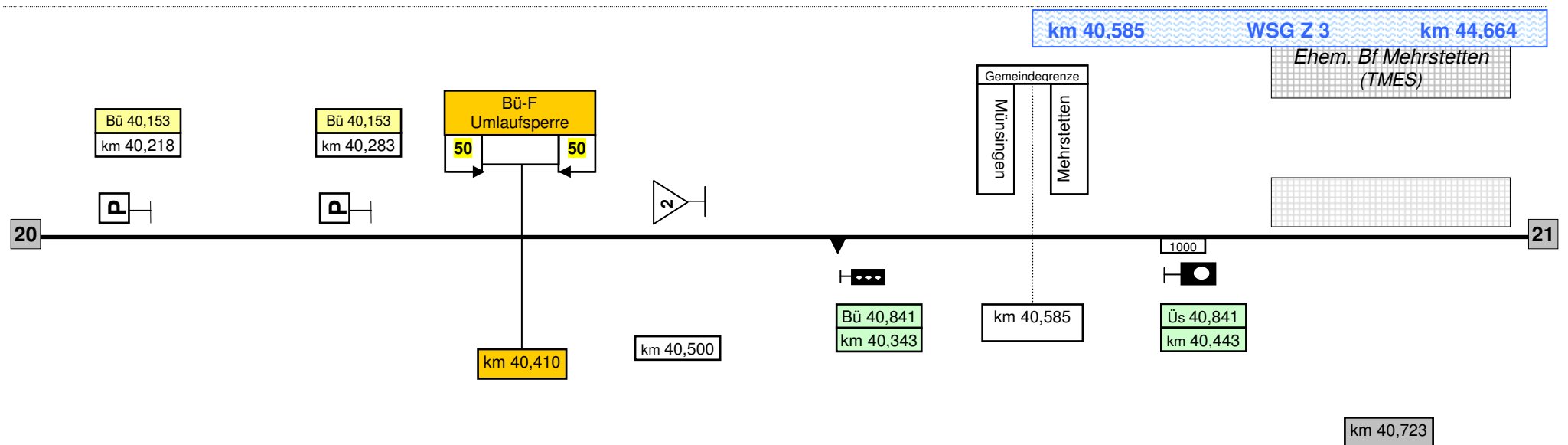
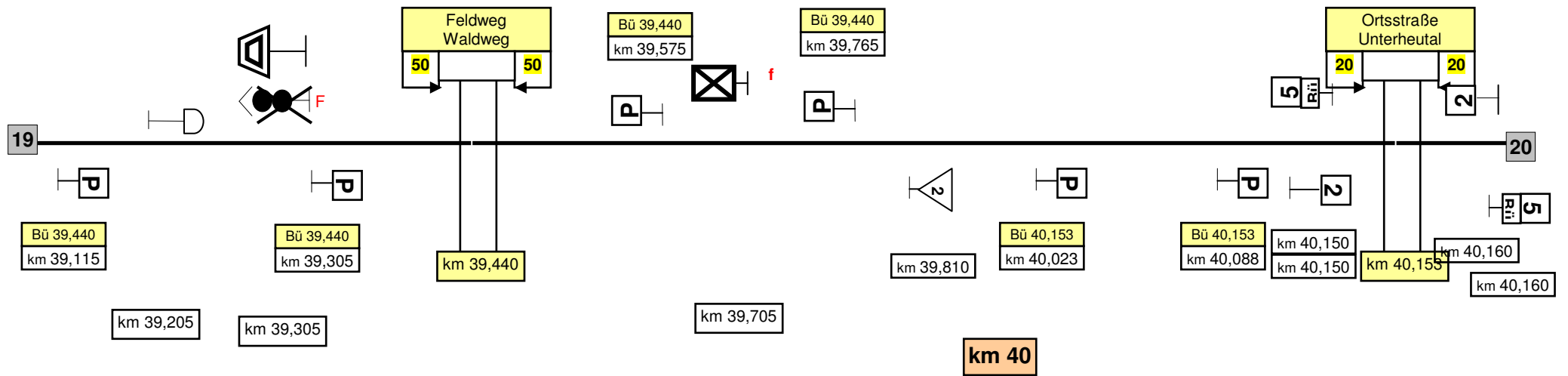
km 30,415 Wasserschutzgebiet Zone 3 km 38,493

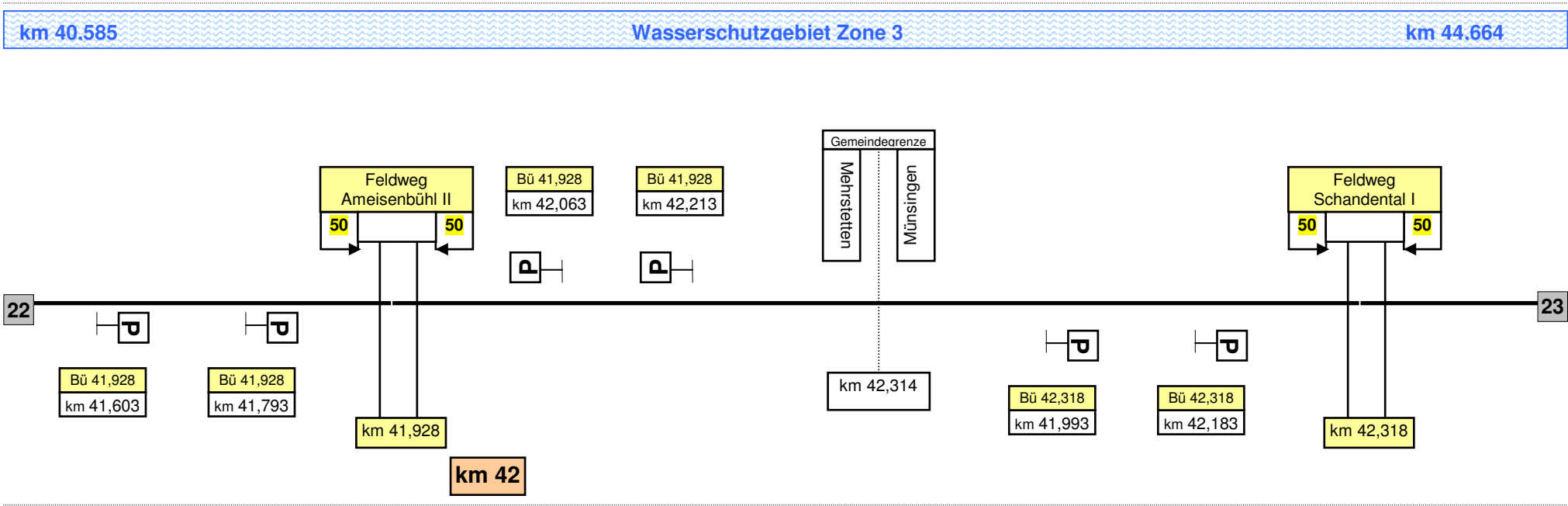
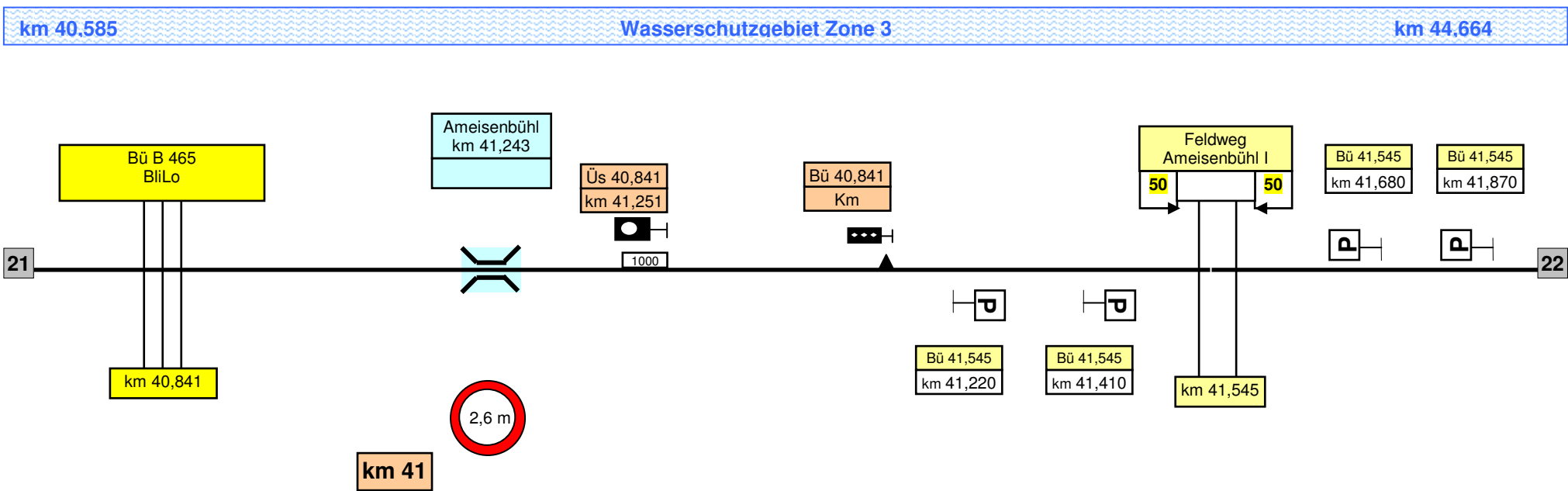


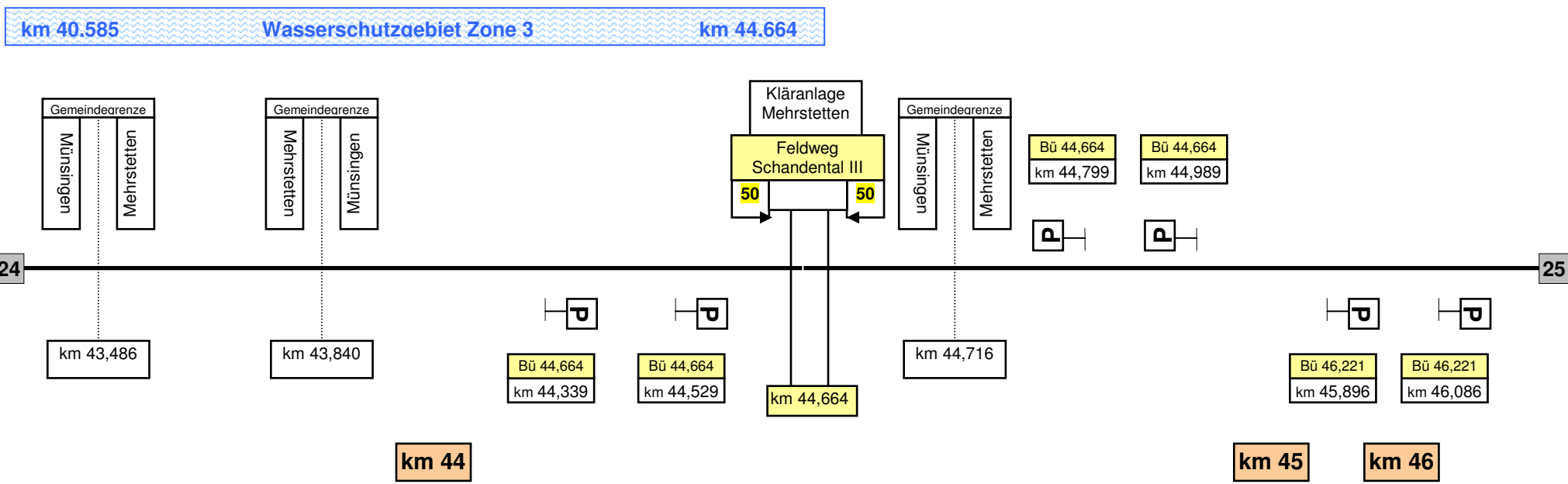
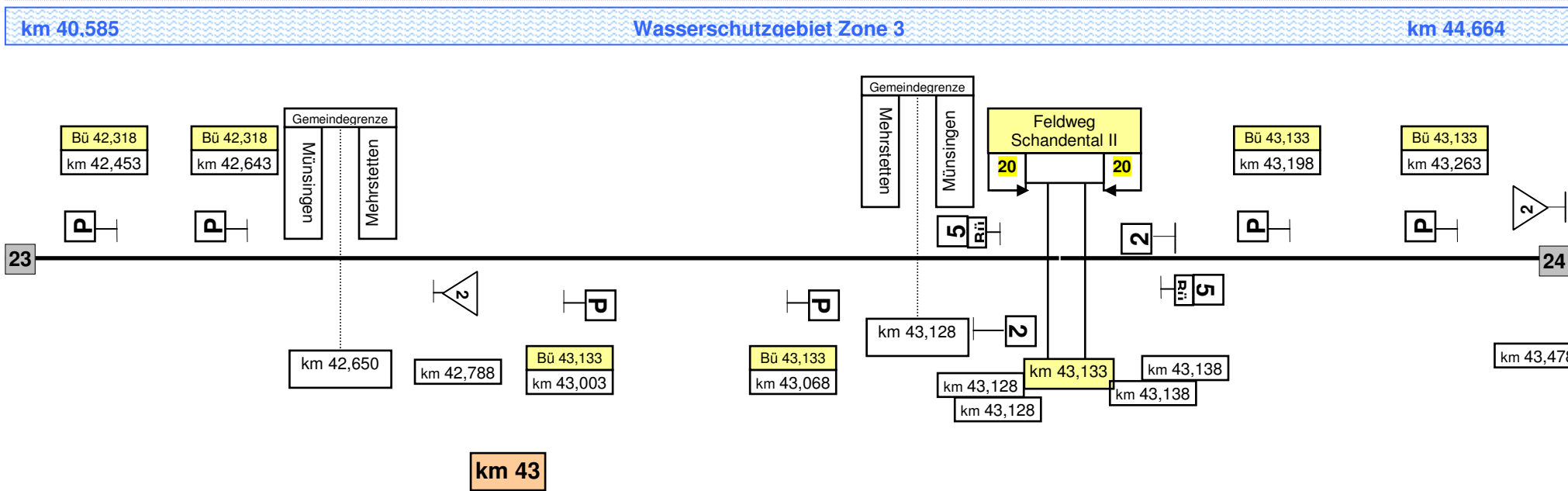


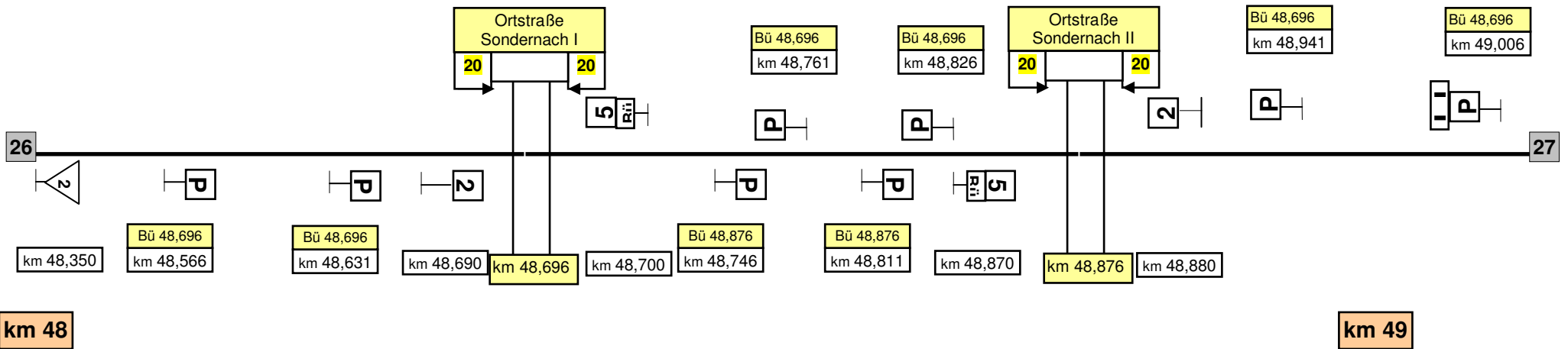
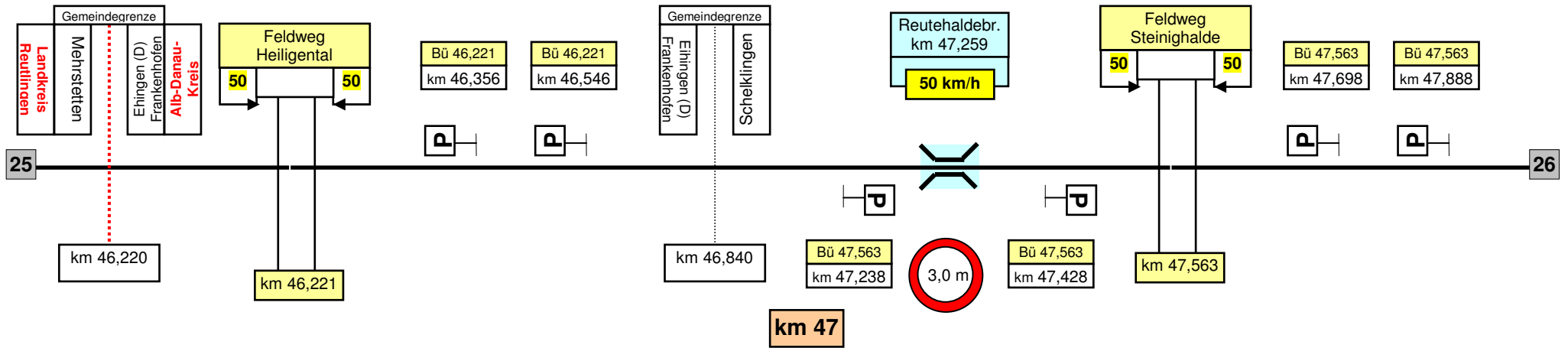
km 30,415 **Wasserschutzaebiet Zone 3** km 38,493

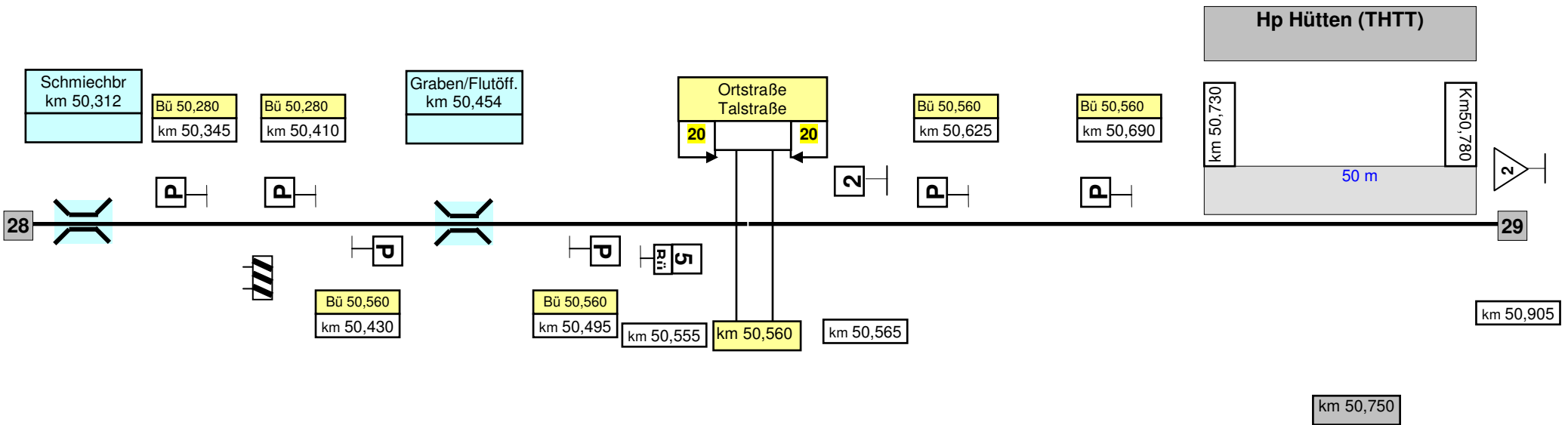
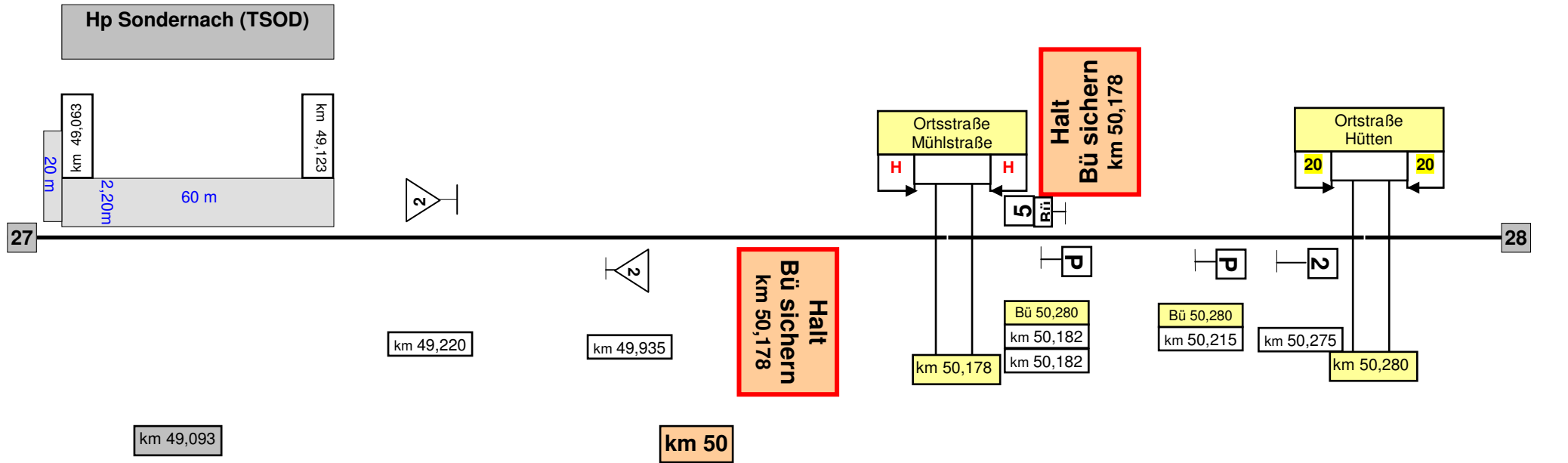


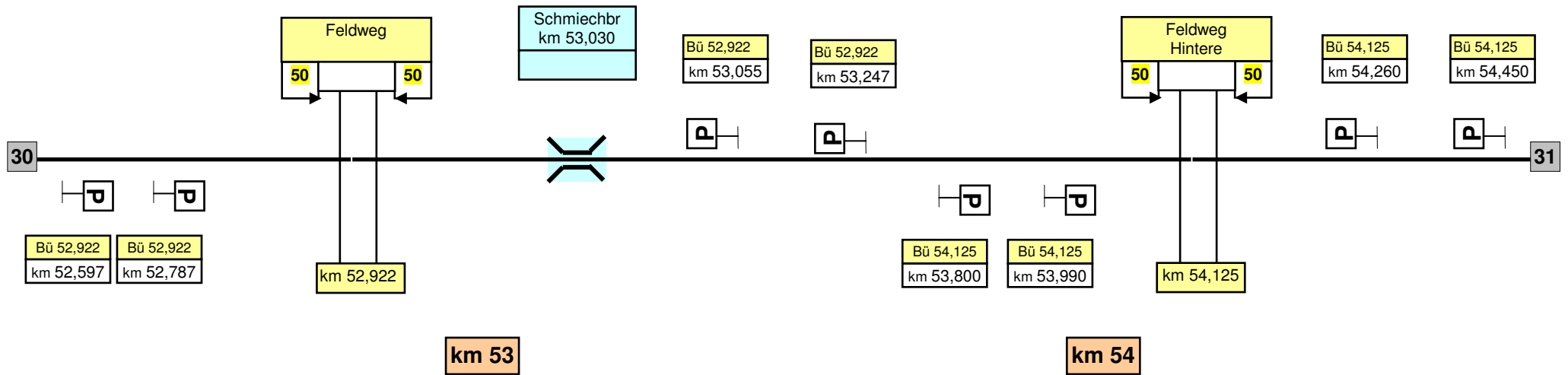
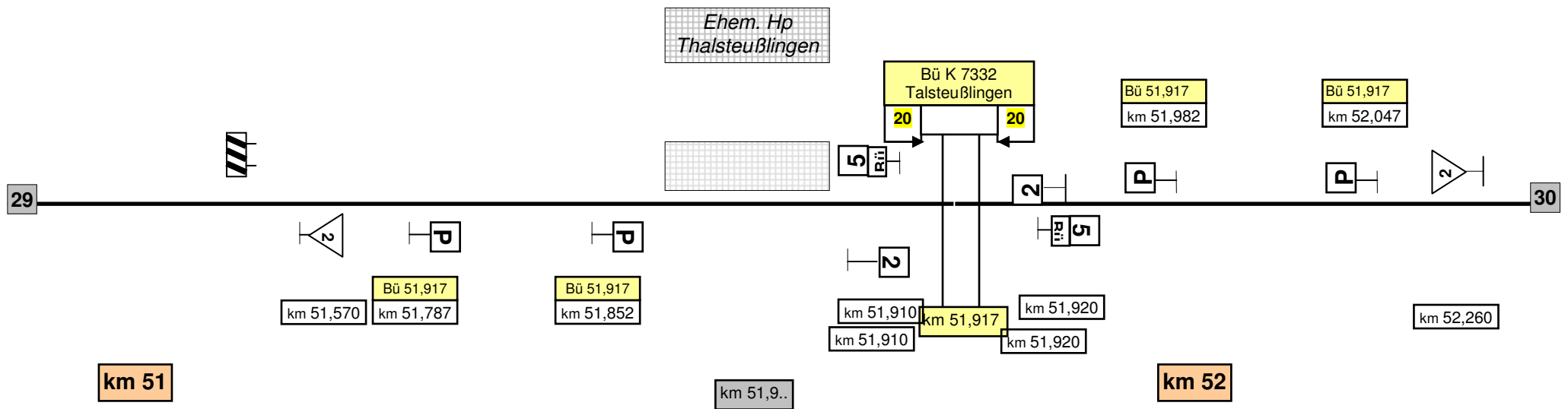


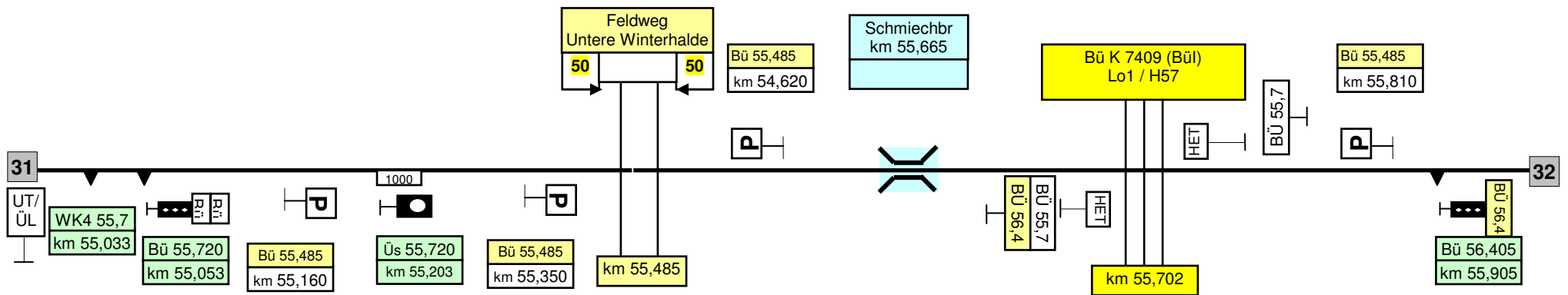




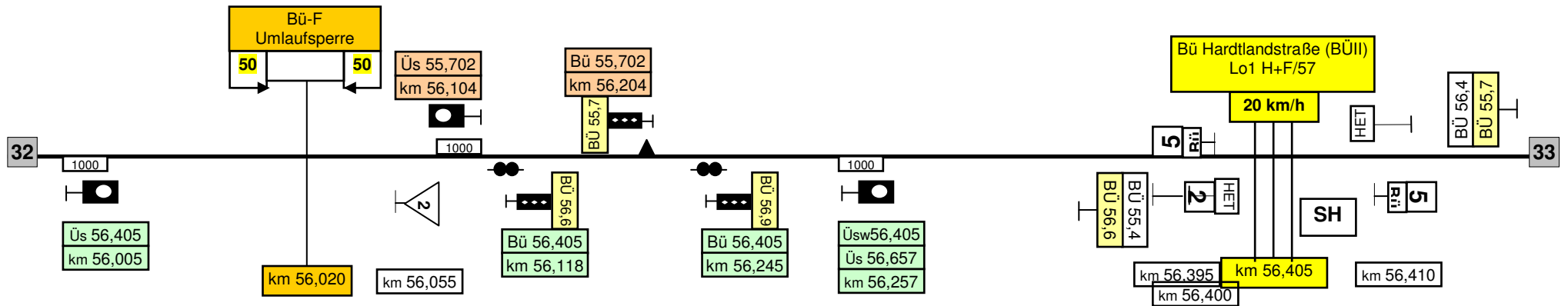








km 55



km 56

